

2 Bastelanleitungen für Schmetterlinge aus WC-Rollen

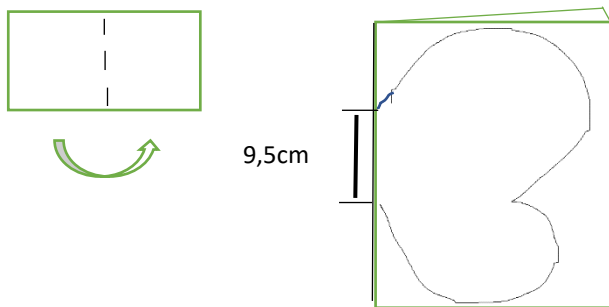
Du brauchst:

- 1 leere WC Rolle
- Tonpapier A5(farbig oder uni)
- Acrylfarbe und Pinsel
- Schere
- Bleistift
- Leimstift
- Unterlage

1. Bemale die WC Rolle



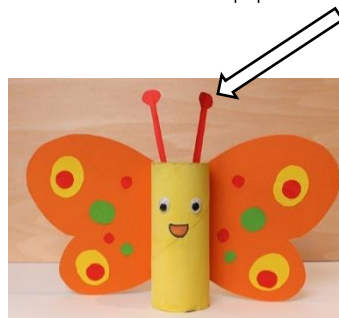
2. Halbiere das Tonpapier und zeichne eine Flügelhälfte auf.



3. Bemale oder beklebe mit andersfarbigem Papier deine Flügel



4. Klebe die Flügel auf die WC Rolle und schneide aus dem Tonpapier Fühler aus. Zeichne Augen und Mund auf die WC Rolle.



Schmetterling aus WC-Rollen ¶

- → 1 WC-Rolle (reicht für 1-2 Schmetterlinge) ¶
- → Farben (normale Schulmalfarbe, Acrylfarben oder Plakat-Farben) ¶
- → Kleber ¶
- → Schere ¶
- → Pfeifenreiniger ¶
- → Unterlage ¶



¶
¶
¶
¶

